



Novodinámica S.L.U.

CARRETILLAS Y EQUIPOS PARA LA LOGÍSTICA
TRANSPORTE Y MANUTENCIÓN

Grúa giratoria 360° elevación , traslacion y giro manual.

Ref.10280-BG

Capacidad 500 kg.

Nuestras grúas giratorias les permiten levantar y manejar cargas de hasta 500 kg.

La elevación es manual, mediante bomba de doble mano, lo cual causa un efecto extremadamente ligero que permite un ascenso rápido.

Fácilmente maniobrable gracias a la rotación manual de 360° del brazo y las ruedas de alta capacidad con freno de estacionamiento.

Palanca para bajar el brazo la cual permite el ajuste de la velocidad de descenso.

Gracias a la anchura de solo 995 mm. se puede usar en espacios reducidos.

El brazo de elevación es extensible manualmente en 4 posiciones diferentes,

Descripción

Grúa contrapesada giratoria de 360°

Carga máxima de 500 kg.

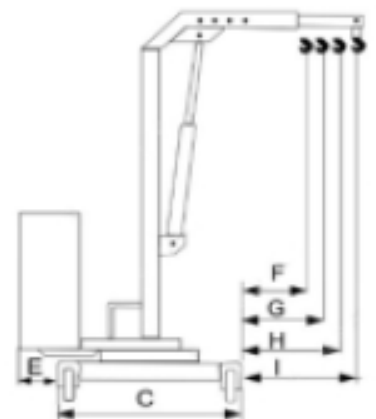
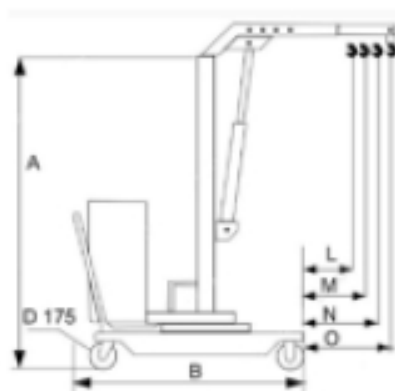
Brazo extensible desde 360 hasta 890 mm.

Dimensiones 1280x955x2400 mm. (plegado 1980 mm.)



Voladizo y cargas estándar			
Posición	Longitud (mm.)		Carga (kg.)
1	490 (F)	360 (L)	500
2	640 (G)	519 (M)	350
3	790 (H)	660 (N)	250
4	890 (I)	760 (O)	150

Datos técnicos		
	UM	10280-BG
Peso	kg	700
Carga máxima	kg	500



Grúa giratoria 360° con elevación a batería, traslación y giro manual

Ref. 10280-BG5

Ascenso y descenso con una sola velocidad

Nuestras grúas giratorias les permiten levantar y manejar cargas hasta 500 kg.

La elevación es a batería y dispone de cargador a 220 v interior.

Están equipados con una botonera de mano con controles de subida y bajada del brazo eléctrico y parada de emergencia.

Fácilmente maniobrable gracias a la rotación manual de 360° del brazo y las ruedas de alta capacidad con freno de estacionamiento.

Gracias a la anchura de solo 995 mm. se puede usar en espacios reducidos.

El brazo de elevación es extensible manualmente en 4 posiciones diferentes.

Descripción

Grúa contrapesada giratoria de 360°

Carga máxima de 500 kg.

Brazo extensible desde 360 hasta 890 mm

Dimensiones 1450x995x2400 mm. (plegado 1980 mm.)

Voladizo y cargas estándar			
Posición	Longitud (mm.)		Carga (kg.)
1	490 (F)	360 (L)	500
2	640 (G)	519 (M)	350
3	790 (H)	660 (N)	250
4	890 (I)	760 (O)	150

Datos técnicos 10280-BG5		
Peso	kg	640
Carga máxima	kg	500
Potencia	W	300



Novodinámica S.L.U.

Via Murcia, 86, 50420 Cadrete (Zaragoza)

Telf: 976 452 160 Fax: 976 452 161

novo@novodinamica.com www.novodinamica.com

